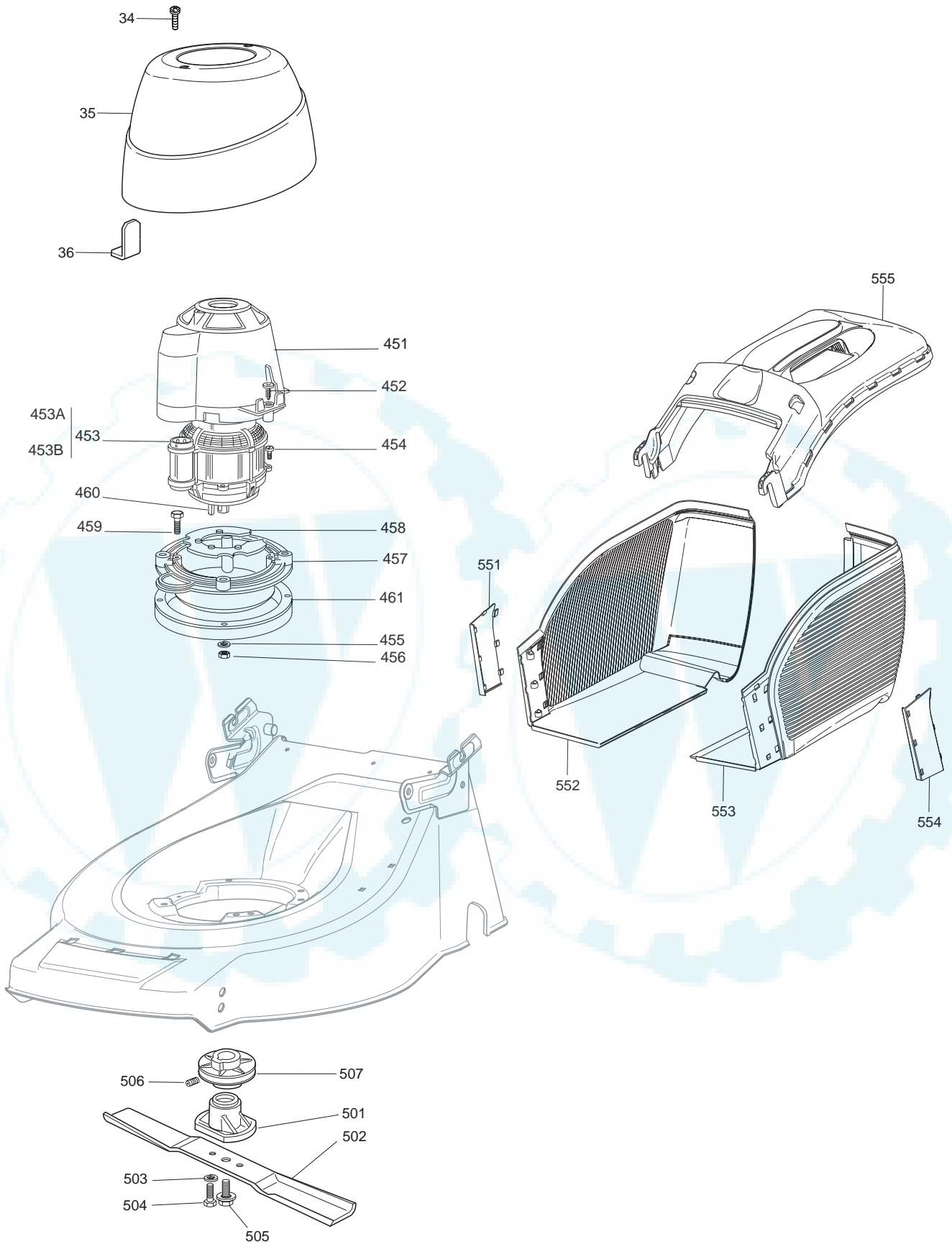


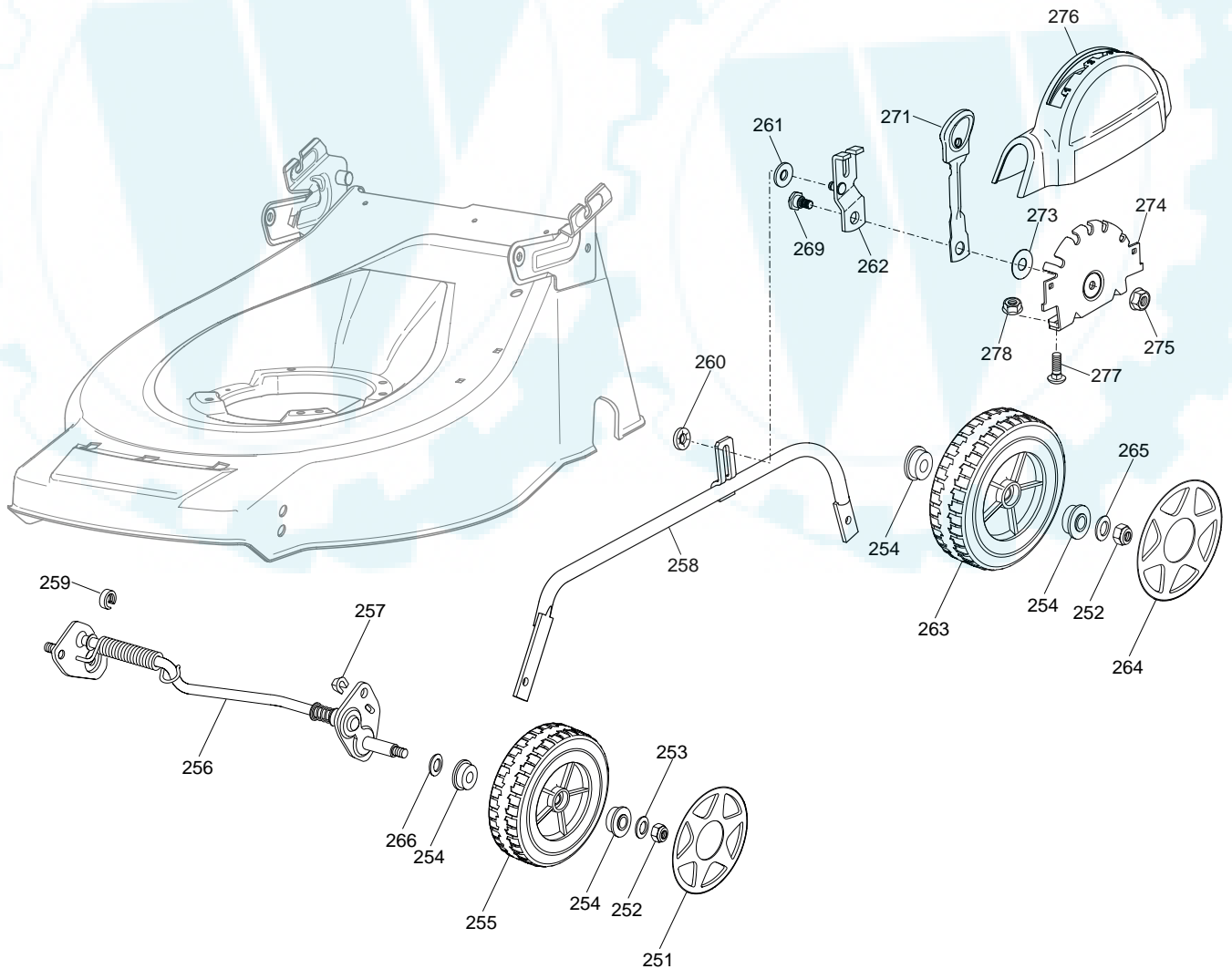
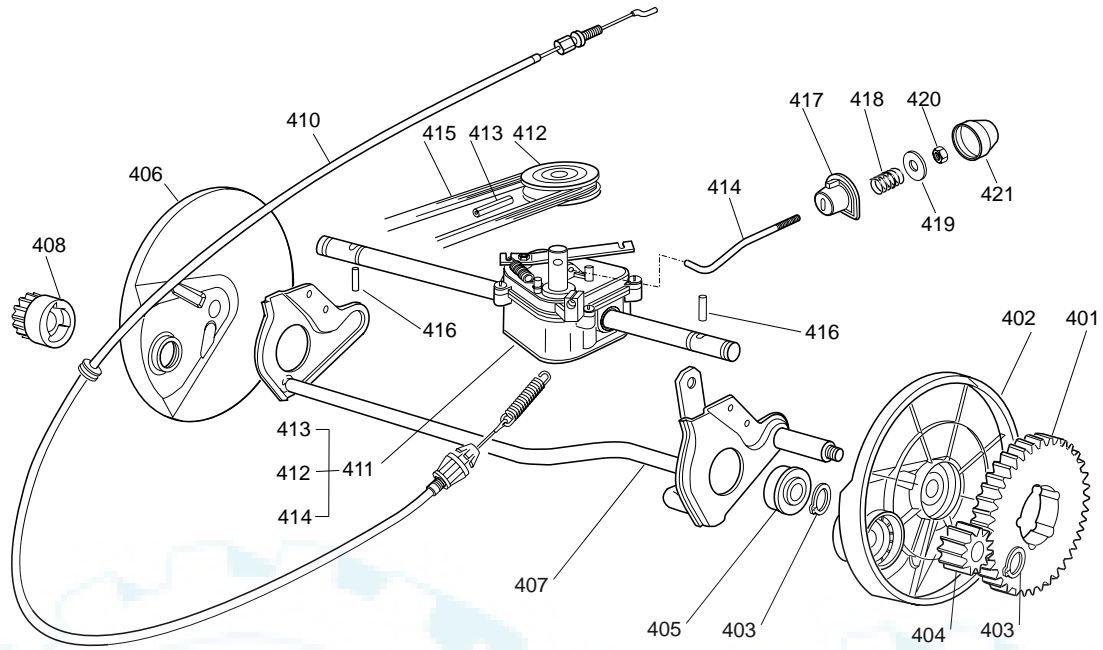


Ausgabe Issue 2005- 1		Bild Nr Picture No B102		VARIOLUX 48 ECA CHASSIE HOLM		VARIOLUX 48 ECA CHASSIS HANDLE		Seite Page 40	
Pos. Fig.	Anzahl/Quantity				Artikel Nr. Part No	Bezeichnung	Description	Satz Kit	Anmerkung Notes
X	1	1			1136-1753-01	Gehäuse.....	Deck.....		
	2	3			1136-0615-01	Schraube	Screw		
	3	1			1136-1329-01	Schutz	Protection		
	4	4			9847-8119-16	Schraube	Screw		
	5	2			1136-0682-01	Platte	Plate		
	6	1			1136-0665-01	Gummieinsatz.....	Rubber insert		
X	7	1			1136-1694-01	Haube	Cover		
	8	2			1117-3226-01	Schraube	Screw		
	9	3			1136-1458-01	Schraube	Screw		
	10	2			9675-0012-02	Verriegelungsscheibe	Locking washer		
X	11	1			1136-1731-01	Stange	Rod		
X	12	1			1136-1723-01	Feder- links	Spring- LH.....		
X	13	1			1136-1724-01	Feder- rechts.....	Spring- RH		
X	14	1			1136-1698-01	Halter	Support		
X	15	1			1136-1736-01	Klappe	Rear flap		
	16	2			1136-0061-01	Propfen.....	Cap.....		
X	17	1			1136-1761-01	Holm- Unterteil	Handle- lower		
X	18	2			1136-1765-01	Holmrohr	Handle tube		
X	19	1			1136-1764-01	Holm- Oberteil	Handle- upper		
X	20	1			1136-1716-01	Handgriff	Handgrip		
X	21	2			1136-1733-01	Bolzen.....	Pin		
	22	2			9675-0012-02	Verriegelungsscheibe	Locking washer		
X	23	4			1136-1755-01	Hebel	Handle lever		
X	24	4			1136-1738-01	Scheibe.....	Washer.....		
	25	4			1136-0309-01	Scheibe.....	Washer.....		
X	26	4			1136-1721-01	SchloßBrad	Locking knob		
	27	4			9799-0831-02	Mutter	Nut		
X	28	2			1136-1745-01	Gummistopfen.....	Cap.....		
X	29	2			1136-1709-01	Ringmutter	Ring nut		
X	30	2			1136-1708-01	Griff	Knob		
X	31	2			1136-1681-01	Schraube	Screw		
X	32	1			1136-1720-01	Griff- untere	Knob- lower		
X	33	1			1136-1719-01	Griff- obere	Knob- upper		
	37	2			9836-9225-12	Schraube	Screw		
X	38	1			1136-1769-01	Schalter	Dead hand switch.....		
X	38	1			1136-1770-01	Schalterq	Dead hand switch.....		die Schweiz
X	39	1			1136-1714-01	Gummistopfen.....	Cap.....		
	40	1			1136-0662-01	Kabelbefestigung	Fairlead		
	41	3			1136-0660-01	Bowdenzughalter	Anchor clamp		
	51	6			9836-9225-12	Schraube	Screw		
X	52	1			1136-1710-01	Schutz	Protection		
X	53	1			1136-1743-01	Stütz	Support		
X	54	1			1136-1744-01	Stütz	Support		
	55	2			9836-9116-12	Schraube	Screw		
X	56	1			1136-1717-01	Regulierbügel	Control lever		
X	57	1			1136-1712-01	Schutz	Protection		
X	58	3			1136-1692-01	Deckel.....	Cap.....		
X	59	2			1136-1734-01	Deckel.....	Cover plate.....		
X	60	1			1136-1747-01	Deckel.....	Cap.....		
X	61	1			1136-1680-01	Schraube	Screw.....		
X	62	1			1136-1679-01	Scheibe.....	Washer.....		
X	63	1			1136-1742-01	Stütz.....	Support.....		
	231	1			1136-1338-01	Deflektor.....	Deflector		





Ausgabe Issue 2005- 1		Bild Nr Picture No B104		VARIOLUX 48 ECA MESSER GRASFANGKORB		VARIOLUX 48 ECA BLADE GRASS COLLECTOR		Seite Page 42	
Pos. Fig.	Anzahl/Quantity				Artikel Nr. Part No	Bezeichnung	Description	Satz Kit	Anmerkung Notes
X 34	2				9836-9525-12	Schraube	Screw		
X 35	1				1136-1691-01	Haube	Cover		
X 36	2				1136-1735-01	Platte	Plate		
X 451	1				1136-1741-01	Haubenhalter	Cover support		
X 452	4				1136-1682-01	Schraube	Screw		
X 453	1				1136-1688-01	El. Motor.....	El. motor		Inkl 453A - 453B
X 453A	1				1136-1689-01	• Lüfter.....	• Fan		
X 453B	1				1136-1686-01	• Kondensator	• Condensor.....		20 µF
454	4				9836-9635-12	Schraube	Screw		
455	4				9683-0030-02	Scheibe	Lock washer.....		
456	4				9799-0831-02	Mutter	Nut		
X 457	1				1136-1706-01	Flansch	Flange		
X 458	1				1136-1739-01	Lüftungsschirm	Ventilation screen.....		
459	4				9997-0860-16	Schraube	Screw		
X 460	1				1136-1677-01	Keil	Key		
X 461	1				1136-1705-01	Distanz.....	Spacer.....		
X 501	1				1136-1725-01	Messerhalter.....	Hub		
X 502	1				1111-9741-01	Messer.....	Blade		
503	2				9683-0030-02	Scheibe.....	Lock washer.....		
504	2				9997-0820-16	Schraube	Screw		
505	1				1136-0752-01	Messerbolzen	Blade bolt		
506	1				1136-1417-01	Schraube	Set screw		
X 507	1				1136-1737-01	Riemenscheibe	Pulley		
X 551	1				1136-1729-01	Profil- rechts	Profile- RH		
X 552	1				1136-1727-01	Graskorb- rechts	Grassbox lower- RH		
X 553	1				1136-1728-01	Graskorb- links	Grassbox lower- LH.....		
X 554	1				1136-1730-01	Profil- links	Profile- LH		
X 555	1				1136-1726-01	Graskorb- Oberteil	Grassbox- upper.....		





Ausgabe Issue 2005- 1		Bild Nr Picture No B103		VARIOLUX 48 ECA RADAUFHÄNGUNG GETRIEBE		VARIOLUX 48 ECA WHEEL SUSPENSION TRANSMISSION		Seite Page 44	
Pos. Fig.	Anzahl/Quantity				Artikel Nr. Part No	Bezeichnung	Description	Satz Kit	Anmerkung Notes
X	251	2			1136-1701-01	Radkappe- grau	Hub cap- grey		
	252	4			9747-0831-02	Mutter	Lock nut		
	253	2			9699-0028-02	Scheibe	Flat washer		
	254	8			1136-0655-01	Lager	Bearing		
	255	2			1136-1520-01	Rad	Wheel		
	256	1			1136-1357-01	Radachse- vorne	Wheel axle- front		
	257	2			1136-0009-01	Schließplatte	Lock plate		
X	258	1			1136-1759-01	Höhenverstellstange	Height adjust rod		
	259	1			1136-0658-01	Distanzring	Spacer		
	260	1			9675-0009-02	Verriegelungsscheibe	Starlock		
	261	1			1136-0006-01	Federscheibe	Elastic washer		
X	262	1			1136-1757-01	Halter	Attachment		
	263	2			1136-0772-01	Rad	Wheel		
X	264	2			1136-1702-01	Radkappe- grau	Hub cap- grey		
	265	2			1136-0006-01	Federscheibe	Elastic washer		
	266	2			1136-0609-01	Elastische Scheibe	Elastic washer		
X	269	1			1136-1732-01	Schulterschraube	Shoulder bolt		
X	271	1			1136-1756-01	Höhenverstellhebel	Height adjust lever		
	273	1			1136-0089-01	Scheibe	Washer		
X	274	1			1136-1740-01	Sektor	Height adjust sector		
	275	1			9747-0831-02	Mutter	Lock nut		
X	276	1			1136-1693-01	Deckel	Cover		
	277	2			9898-0616-16	Schraube	Screw		
	278	2			9799-0631-02	Mutter	Nut		
	401	2			1136-0653-01	Kranz	Ring gear		
	402	1			1136-0690-01	Radschutz- links	Wheel protection- LH		
	403	4			9650-0012-04	Seegersicherung	Circlip		
	404	1			1136-0685-01	Ritzel- links	Pinion- LH		
	405	2			1136-0632-01	Lager	Bearing		
	406	1			1136-0689-01	Radschutz- rechts	Wheel protection- RH		
	407	1			1136-0713-01	Hinterradachse	Rear wheel axle		
	408	1			1136-0684-01	Ritzel- rechts	Pinion- RH		
X	410	1			1136-1748-01	Kupplungsdraht	Clutch cable		
	411	1			1136-1456-01	Getriebe Kpl (schw)	Gearbox assy (black)		
	412	1			1136-0692-01	Riemenscheibe	Pulley		
	413	1			1136-0612-01	Stift	Pin		
	414	1			1136-1454-01	Verstellstange	Adjustment rod		
X	415	1			1136-9745-01	Riemen	Belt		
	416	2			1136-0697-01	Stift	Pin		
	417	1			1136-0638-01	Buchse	Bush		
	418	1			1136-0668-01	Feder	Spring		
	419	1			1136-0091-01	Scheibe	Washer		
	420	1			9747-0631-02	Mutter	Lock nut		
	421	1			1136-0081-01	Nabenkapsel	Hub cap		